



ประกาศองค์การบริหารส่วนตำบลท่ง

เรื่อง ประกาศการเปิดเผยข้อมูลรายละเอียดค่าใช้จ่ายเกี่ยวกับการจัดซื้อจัดจ้างราคากลางและการคำนวณราคากลาง

ตามที่องค์การบริหารส่วนตำบลท่ง ได้จ้างเหมาโครงการก่อสร้างชุดเจาะน้ำประปาพร้อมระบบโซลาเซลล์พร้อมถัง และวางท่อประปาหมู่บ้าน หมู่ที่ ๒ ตำบลท่ง อำเภอพระทองคำ จังหวัดนครราชสีมา เพื่อให้เป็นไปตามแนวทางการเปิดเผยรายละเอียดค่าใช้จ่ายเกี่ยวกับการจัดซื้อจัดจ้างตามพระราชบัญญัติการจัดซื้อจัดจ้างและการบริหารพัสดุภาครัฐ พ.ศ. ๒๕๖๐ จึงประกาศการเปิดเผยราคากลางและการคำนวณราคากลาง ดังรายละเอียดต่อไปนี้

ตารางแสดงวงเงินงบประมาณที่ได้รับการจัดสรรและราคากลางในงานจ้างก่อสร้าง

๑. ชื่อโครงการก่อสร้างชุดเจาะน้ำประปาพร้อมระบบโซลาเซลล์พร้อมถัง และวางท่อประปาหมู่บ้าน หมู่ที่ ๒ ตำบลท่ง อำเภอพระทองคำ จังหวัดนครราชสีมา
๒. หน่วยงานเจ้าของโครงการ กองช่าง องค์การบริหารส่วนตำบลท่ง
๓. วงเงิน งบประมาณที่ได้รับการจัดสรร ๔๙๙,๐๐๐ บาท (สี่แสนเก้าหมื่นเก้าพันบาทถ้วน)
๔. ลักษณะงานโดยสังเขป ชุดเจาะบ่อบาดาล ขนาด ๖ นิ้ว ติดตั้งท่อถังเหล็กทรงกลมแป้นขนาดความจุไม่น้อยกว่า ๑๒ ลบ.ม. สูง ๑๒ เมตร พร้อมฐานรองรับ คสล. ติดตั้งแผงโซลาเซลล์ ขนาด ๔๐๐ วัตต์ จำนวน ๖ แผง พร้อมฐานรองรับ ติดปั้มน้ำแบบจุ่มน้ำ AC/DC ขนาด ๑๕๐๐ วัตต์ HAND ๒” และวาง VC ชั้นคุณภาพ ๘.๕ ขนาด ๒” ยาว ๑,๐๔๐ เมตร
(รายละเอียดตามแบบแปลนขององค์การบริหารส่วนตำบลท่งกำหนด)
๕. ราคากลางคำนวณ ณ วันที่ ๕ มิถุนายน ๒๕๖๗ เป็นเงิน ๔๙๙,๐๐๐ บาท
๖. บัญชีประมาณราคากลาง
 - ๖.๑. สรุปประมาณราคาค่าก่อสร้าง (ปร.๕)
 - ๖.๒. รายการประมาณการค่าก่อสร้าง (ปร.๔)
 - ๖.๓. ราคาวัสดุก่อสร้าง เดือน พฤษภาคม ๒๕๖๗
๗. รายชื่อคณะกรรมการกำหนดราคากลาง
 - ๗.๑. นางสาวยาใจ อรุณเจริญฉาย ตำแหน่ง รองปลัด อบต.ท่ง ประธานกรรมการ
 - ๗.๒. นายเทพประสิทธิ์ นิธิรมย์ ตำแหน่ง นักพัฒนาชุมชน กรรมการ
 - ๗.๓. นายณัฐพล คำคลี ตำแหน่ง ผู้ช่วยนายช่างโยธา กรรมการและเลขานุการ

จึงประกาศมาเพื่อประชาสัมพันธ์ให้ทราบโดยทั่วกัน

สั่ง ณ วันที่ ๕ เดือน มิถุนายน พ.ศ. ๒๕๖๗

(ลงชื่อ)

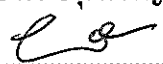
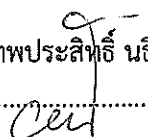
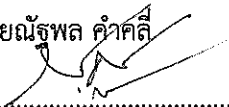
(นายธรงค์ เทพังเทียม)

นายกองค์การบริหารส่วนตำบลท่ง



ตารางแสดงวงเงินงบประมาณที่ได้รับการจัดสรรและราคากลางในงานจ้างก่อสร้าง

๑. ชื่อโครงการก่อสร้างชุดเจาะน้ำประปาพร้อมระบบโซลาเซลล์พร้อมถัง และวางท่อประปาหมู่บ้าน หมู่ที่ ๒ ตำบลทัพรั้ง อำเภอพระทองคำ จังหวัดนครราชสีมา
๒. หน่วยงานเจ้าของโครงการ กองช่าง องค์การบริหารส่วนตำบลทัพรั้ง
๓. วงเงิน งบประมาณที่ได้รับการจัดสรร ๔๙๙,๐๐๐ บาท (สี่แสนเก้าหมื่นเก้าพันบาทถ้วน)
๔. ลักษณะงานโดยสังเขป ชุดเจาะบ่อบาดาล ขนาด ๖ นิ้ว ติดตั้งท่อถังเหล็กทรงแฉกแป้นขนาดความจุ ไม่น้อยกว่า ๑๒ ลบ.ม. สูง ๑๒ เมตร พร้อมฐานรองรับ คสล. ติดตั้งแผงโซลาเซลล์ ขนาด ๔๐๐ วัตต์ จำนวน ๖ แผง พร้อมฐานรองรับ ติดปั้มน้ำแบบจุ่มน้ำ AC/DC ขนาด ๑๕๐๐ วัตต์ HAND ๒” และวาง vc ชั้นคุณภาพ ๘.๕ ขนาด ๒” ยาว ๑,๐๔๐ เมตร
(รายละเอียดตามแบบแปลนขององค์การบริหารส่วนตำบลทัพรั้งกำหนด)
๕. ราคากลางคำนวณ ณ วันที่ ๕ มิถุนายน ๒๕๖๗ เป็นเงิน ๔๙๙,๐๐๐ บาท
๖. บัญชีประมาณราคากลาง
 - ๖.๑. สรุปประมาณราคาค่าก่อสร้าง (ปร.๕)
 - ๖.๒. รายการประมาณการค่าก่อสร้าง (ปร.๔)
 - ๖.๓. ราคาวัดุดก่อสร้าง เดือน พฤษภาคม ๒๕๖๗
๗. รายชื่อคณะกรรมการกำหนดราคากลาง

๗.๑. นางสาวยาใจ อรุณเจริญฉาย	ตำแหน่ง รองปลัด อบต.ทัพรั้ง	ประธานกรรมการ
.....	ทราบ	
		
๗.๒. นายเทพประสิทธิ์ นธิรมย์	ตำแหน่ง นักพัฒนาชุมชนชำนาญการ	กรรมการ
.....	ทราบ	
		
๗.๓. นายณัฐพล คำคีลี	ตำแหน่ง ผู้ช่วยนายช่างโยธา	กรรมการและเลขานุการ
.....	ทราบ	
		

แบบสรุปประมาณราคากลางค่าก่อสร้าง

กลุ่มงาน	งานวิศวกรรม	ฝ่ายออกแบบและประมาณราคา
ชื่อโครงการ	โครงการก่อสร้างระบบประปาด้วยพลังงานแสงอาทิตย์พร้อมติดตั้งห้องถังเหล็กทรงกลมแปญ	
สถานที่ก่อสร้าง	หมู่ที่ 2 บ้านกุดตาตำ ตำบลทัพรั้ง อำเภอพระทองคำ จังหวัดนครราชสีมา	
แบบเลขที่ / 2567	
หน่วยงานเจ้าของโครงการ	กองช่าง องค์การบริหารส่วนตำบลทัพรั้ง	
แบบ ปร.4 ที่แนบ	มีจำนวน 1 หน้า	
คำนวณราคาเมื่อวันที่	5 มิถุนายน 2567	

หน่วย:บาท

ลำดับ ที่	รายการ	ต้นทุนค่าก่อสร้าง (บาท)	Factor F	ราคากลางรวมค่า F และภาษี (บาท)	ค่าตาราง F
1	ประเภทงานอาคาร	378,824.45	1.3091	495,919.09	เงื่อนไขการใช้ F
2	ประเภทงานชลประทาน	-	-	-	- เงินค้ำหน้า 0%
3	ประเภทงานทาง	-	-	-	- เงินประกัน 0%
4	ประเภทงานสะพานท่อเหลี่ยม	-	-	-	- ภาษีมูลค่าเพิ่ม 7%
5	ป้ายประชาสัมพันธ์โครงการ	3,000.00	1.070	3,210.00	- ดอกเบี้ยเงินกู้ 7%
	รวมราคาค่าก่อสร้างทั้งสิ้น	381,824.45		499,129.09	
	รวมราคา			499,129.09	
	ปรับราคาเป็น			499,000.00	

ตัวอักษร

(สี่แสนเก้าหมื่นเก้าพันบาทถ้วน)

หมายเหตุ ค่า Factor F ตามหนังสือกรมบัญชีกลาง ที่ กค 04053.3 /ว 499 ลงวันที่ 28 สิงหาคม 2566

ลงชื่อ.....ประธานกรรมการฯ

(นางสาวยาใจ อรุณเจริญฉาย)

รองปลัดองค์การบริหารส่วนตำบลทัพรั้ง

ลงชื่อ..... กรรมการฯ

(นายเทพประสิทธิ์ นริรมย์)

นักพัฒนาชุมชนชำนาญการ

ลงชื่อ..... กรรมการฯ

(นายณัฐพล คำคลี)

ผู้ช่วยนายช่างโยธา

แบบสรุปราคากลางค่าก่อสร้าง

กลุ่มงาน	งานวิศวกรรม	ฝ่ายออกแบบและประมาณราคา
ชื่อโครงการ	โครงการก่อสร้างระบบประปาด้วยพลังงานแสงอาทิตย์พร้อมติดตั้งห้องถังเหล็กทรงแฉกแปดเหลี่ยม	
สถานที่ก่อสร้าง	หมู่ที่ 2 บ้านกุดตาดี ตำบลห้วยผึ้ง อำเภอพระทองคำ จังหวัดนครราชสีมา	
แบบเลขที่ / 2567	
หน่วยงานเจ้าของโครงการ	กองช่าง องค์การบริหารส่วนตำบลห้วยผึ้ง	
แบบ พร.4 ที่แนบ	มีจำนวน หน้า	
คำนวณราคาเมื่อวันที่	5-มิ.ย.-67	

หน่วย:บาท					
ลำดับที่	รายการ	ต้นทุนค่าก่อสร้าง (บาท)	Factor F	ราคากลางรวมค่า F และภาษี (บาท)	ค่าตาราง F
1	ประเภทงานอาคาร	378,824.45	1.3091	495,919.09	
2	ประเภทงานชลประทาน	-	-	-	- เงินล่วงหน้า 0%
3	ประเภทงานทาง	-	-	-	- เงินประกัน 0%
4	ประเภทงานสะพานและท่อเหลี่ยม	-	-	-	- ภาษีมูลค่าเพิ่ม 7%
5	ประเภทงานไม่พิจารณาปรับราคา	-	-	-	- ดอกเบี้ยเงินกู้ 7%
6	ป้ายประชาสัมพันธ์โครงการ	3,000.00	1.070	3,210.00	
	รวมราคาค่าก่อสร้างทั้งสิ้น	378,824.45		499,129.09	
	รวมราคากลาง			499,129.09	
	ปรับราคาเป็น			499,000.00	
ตัวอักษร	(สี่แสนเก้าหมื่นเก้าพันบาทถ้วน)				

หมายเหตุ ค่า Factor F ตามหนังสือกรมบัญชีกลาง ที่ กค 04053.3 /ว 499 ลงวันที่ 28 สิงหาคม 2566

ตามคำสั่งองค์การบริหารส่วนตำบลห้วยผึ้ง เลขที่ 357 / 2567 ลงวันที่ 5 เดือน มิถุนายน พ.ศ. 2567

กำหนดระยะเวลาแล้วเสร็จ- 90 -..... วัน

คณะกรรมการกำหนดราคาได้ตรวจสอบแล้วมีมติเห็นชอบให้ราคานี้เป็นราคากลางงานก่อสร้าง

เรียน นายกองค้การบริหารส่วนตำบลห้วยผึ้ง

- เพื่อโปรดทราบ
- คณะกรรมการกำหนดราคากลางมีมติเห็นชอบราคากลางโครงการดังกล่าวแล้ว
- เห็นควรอนุมัติราคาดังกล่าวเป็นราคากลาง

ลงชื่อ.....  ประธานกรรมการฯ


(นางสาวยาใจ อรุณเจริญฉาย)

รองปลัดองค์การบริหารส่วนตำบลห้วยผึ้ง

ลงชื่อ.....  กรรมการฯ

(นายเทพประสิทธิ์ นธิรัมย์)

นักพัฒนาชุมชนชำนาญการ

ลงชื่อ.....  รองปลัด อบต.ห้วยผึ้ง รรท.ปลัด อบต.ห้วยผึ้ง

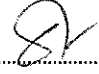
(นางสาวยาใจ อรุณเจริญฉาย)

ลงชื่อ.....  กรรมการฯ

(นายณัฐพล คำคลี)

ผู้ช่วยนายช่างโยธา

อนุมัติ () ไม่อนุมัติ

ลงชื่อ.....  นายกองค้การบริหารส่วนตำบลห้วยผึ้ง

(นายธรงค์ เทพังเทียม)

แบบแสดงรายการ ปริมาณงานและราคา

กลุ่มงาน งานวิศวกรรม ฝ่ายออกแบบและประมาณราคา

ชื่อโครงการ โครงการก่อสร้างระบบประปาด้วยพลังงานแสงอาทิตย์พร้อมติดตั้งห้องถังเหล็กทรงกลมแป้น

สถานที่ก่อสร้าง หมู่ที่ 2 บ้านกุดตาตำ ตำบลห้วยไร่ อำเภอบึงสามพัน จังหวัดนครราชสีมา แบบเลขที่/ 2567

หน่วยงานเจ้าของโครงการ กองช่าง องค์การบริหารส่วนตำบลห้วยไร่

ประมาณราคาโดย นายณัฐพล คำคลี ตำแหน่ง ผู้ช่วยนายช่างโยธา 5-มิ.ย.-67

หน่วย:บาท

ลำดับ ที่	รายการ	จำนวน	หน่วย	ค่าวัสดุ		ค่าแรง		รวม ค่าวัสดุและค่าแรง	หมายเหตุ
				ราคาต่อหน่วย	จำนวนเงิน	ราคาต่อหน่วย	จำนวนเงิน		
	งานระบบประปา								
1	ชุดเจาะบ่อน้ำบาดาล ขนาด ๑6 นิ้ว ความลึก 35 - 45 เมตร	1	บ่อ	0	-	20,000.00	20,000.00	20,000.00	
2	พร้อมลงปลอกท่อ PVC ชั้นคุณภาพ 8.5	6	ท่อน	1,447.00	8,682.00	✓ 100.00	600.00	9,282.00	
3	แผงโซลาร์เซลล์ ขนาด 400 วัตต์	6	แผง	5,500.00	33,000.00	✓ 100.00	600.00	33,600.00	
4	ปั้มน้ำแบบจุ่มน้ำ AC/DC ขนาด 1500 วัตต์ HAND 2" - ท่อสูบน้ำดิบ PVC 2" ชั้น 8.5 - ข้อต่อตรงเกลียวนอก 2" - ข้อต่อตรงเกลียวใน 2" - หัวกระโหลกฟลูวาล์ว 2 นิ้ว	1 5 5 5 1	เครื่อง ท่อน ตัว ตัว ตัว	16,000.00 258.41 51.00 48.00 350.00	16,000.00 1,292.05 255.00 240.00 350.00	✓ 500.00 ✓ 10.00 ✓ - ✓ - ✓ -	500.00 50.00 - - -	16,500.00 1,342.05 255.00 240.00 350.00	
5	ตู้เหล็กควบคุมแบบกันน้ำพร้อมอุปกรณ์ทั้งหมด	1	ตู้	2,500.00	2,500.00	✓ 100.00	100.00	2,600.00	
6	แห่งการวัดทองแดง	1	ชุด	200.00	200.00	✓ 50.00	50.00	250.00	
7	โครงรับแผงโซลาร์เซลล์ - เหล็กกล่องกัลวาไนซ์ 4" × 4" - เหล็กกล่องกัลวาไนซ์ 2" × 4" - เหล็กกล่องกัลวาไนซ์ 2" × 2" - ค่าแรงประกอบโครง - อุปกรณ์ยึดทั้งหมด - สายไฟ VCT 3×25 ยาว 50 เมตร	2 2 3 1 1 1	ท่อน ท่อน ท่อน งาน งาน	850.00 610.00 450.00 - 500.00	1,700.00 1,220.00 1,350.00 - 500.00	✓ 100.00 ✓ - ✓ - 1,200.00 ✓ -	200.00 - - 1,200.00 -	1,900.00 1,220.00 1,350.00 1,200.00 500.00	
8	ติดตั้งห้องถังเหล็กทรงกลมแป้น ขนาดความจุ 12 ลบ.ม. สูง 12 ม. ตามแบบกำหนด และวัสดุอุปกรณ์	1	ชุด	120,000.00	120,000.00	✓ 40,000.00	40,000.00	160,000.00	
9	ก่อสร้างฐาน คสล. รองรับห้องถังเหล็ก ตามแบบกำหนด	1.00	ฐาน	41,000.00	41,000.00	✓ 5,000.00	5,000.00	46,000.00	
10	งานเดินระบบส่งน้ำของระบบ - ประตุน้ำ บอลล์วาล์ว 2 นิ้ว - ข้องอ 90 องศา 8.5 ขนาด 2 นิ้ว - วางท่อ Pvc ชั้นคุณภาพ 8.5 ขนาด ๑2" ความยาว 1,040 เมตร	1.00 2.00 4.00 260.00	งาน ตัว ตัว ท่อน	1,000.00 80.00 28.00 191.59	1,000.00 160.00 112.00 49,813.40	✓ - ✓ - ✓ - ✓ 110.00	- - - 28,600.00	1,000.00 160.00 112.00 78,413.40	
รวมราคา								378,824.45	

หมายเหตุ - ราคาวัสดุใช้ราคาพาณิชย์จังหวัดนครราชสีมา ประจำเดือน เมษายน 2567

- ค่าแรงใช้บัญชีค่าแรง ใช้ของกรมบัญชีกลาง ที่ กค 0433.2/ ว 135 ลงวันที่ 3 มีนาคม 2566

ลงชื่อ ผู้ประมาณการ

(นายณัฐพล คำคลี)

ผู้ช่วยนายช่างโยธา

ราคาน้ำมัน

ภูมิภาค

กทม. ปริมณฑล

การเชื่อมโยง

ค้นหาราคาน้ำมัน

นครราชสีมา



เมืองนครราชสีมา



มิถุนายน



2567



ค้นหา

ราคาน้ำมันขายปลีกภูมิภาค ประจำปี พ.ศ. 2567

(หน่วยแสดงเป็น บาท/ลิตร)

* ราคานี้ไม่รวมภาษีบำรุงท้องที่ (ถ้ามี)

วันที่ - เวลา

ดีเซล **Diesel**

Gasohol **E85**
เบนซินเอ็กส์พรีเมียม

06-06-2567 05:00

33.21

35.26

01-06-2567 05:00

33.21

โครงการก่อสร้างห้บาดาลพลังงานแสงอาทิตย์ - ถังหมักปุ๋ย

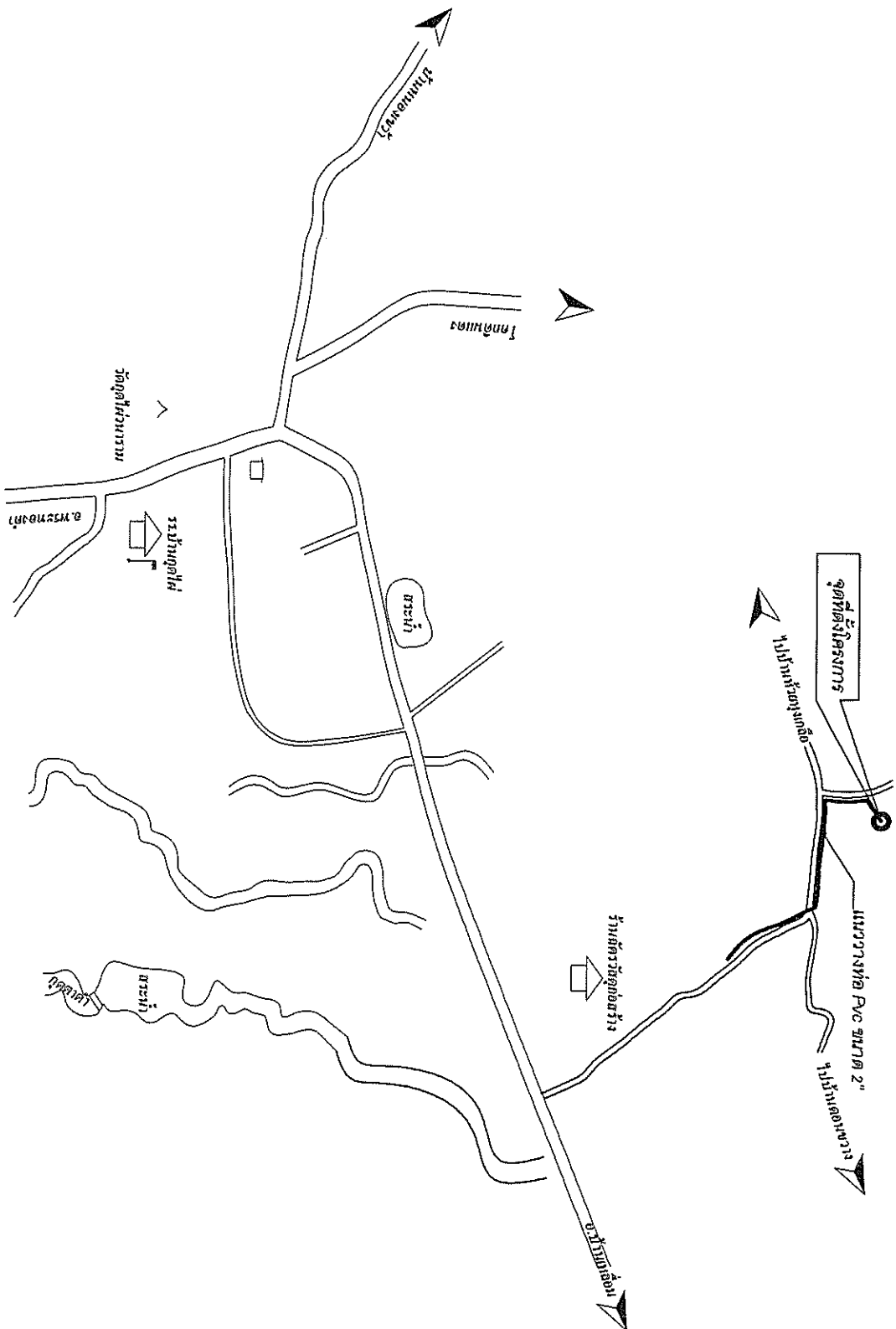
บ้านกุดตาตำ ม. 2 ต. ห้วยผึ้ง อ. พระทองคำ จ. นครราชสีมา

สถานที่ก่อสร้าง บ้านกุดตาตำ หมู่ที่ 2 ตำบลห้วยผึ้ง

อำเภอพระทองคำ จังหวัดนครราชสีมา



แผนที่ส่งขงโครงการก่อสร้างจุดเจาะน้ำบาดาลพลังงานแสงอาทิตย์ - อังเขรณบุญ
บ้านกุดตาตำ น. 2 ต. ทับผึ้ง อ. พระทองคำ จ. นครราชสีมา



รายละเอียดประกอบโครงการ

- ชุดเจาะประกอบด้วยขนาด 6 นิ้ว ติดตั้งพร้อมถังเหล็กขมปนญู ขนาดความสูง 12 ฟุตบาทกั้นเมตร พร้อมฐานรองรับ กสส. ติดตั้งแผงโซลาร์เซลล์ขนาด 400 วัตต์ จำนวน 6 แผง หรือไม่น้อยกว่า 2,400 วัตต์ พร้อมฐานรองรับ , ติดตั้งหม้อแปลงขนาด 1.5 KVA ขนาด 1500 วัตต์ H.V.M.V 2" และวางท่อ Pvc ขึ้นสู่ความสูง 8.5 เมตร พร้อมใบโม่โครงการ 1 ปี



โครงการนี้

จุดเจาะน้ำ

ที่ตั้งโครงการ

บ้านกุดตาตำ น. 2

ต. ทับผึ้ง

อ. พระทองคำ

จ. นครราชสีมา

เขียนโดย

(นายณัฐพร

ธิตากา

ตรวจ

นางสาวนาง อ.ธ

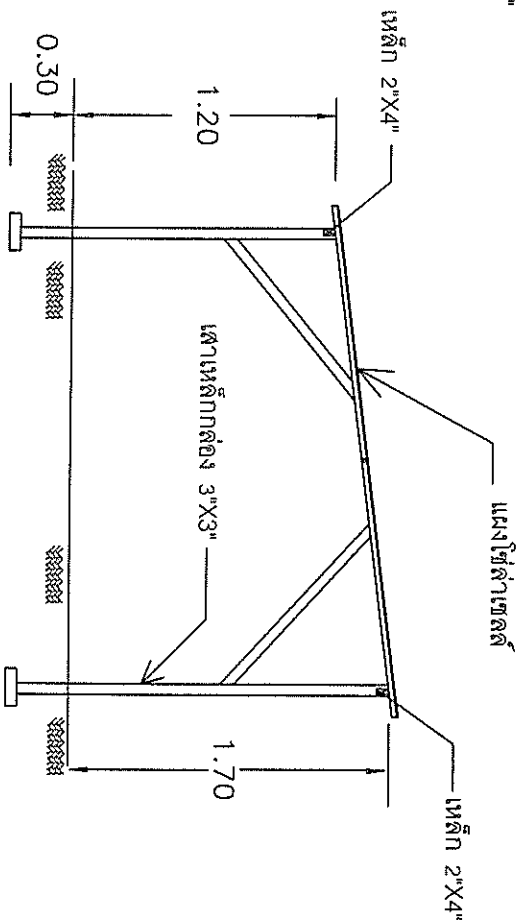
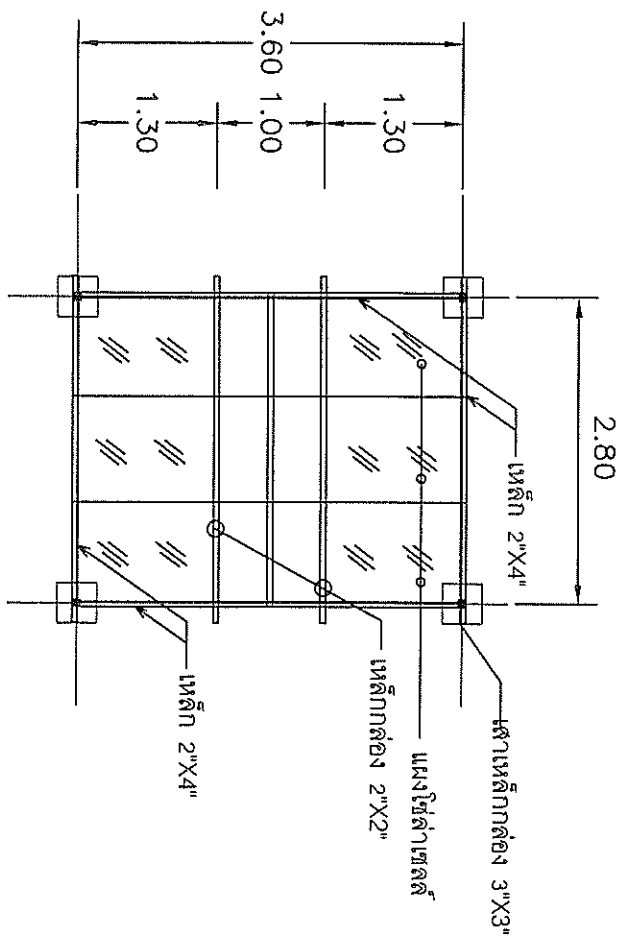
นางสาวนาง อ.ธ

นางสาวนาง อ.ธ

นางสาวนาง อ.ธ

นางสาวนาง อ.ธ

แผนที่ยื่นขอบโครงการก่อสร้างชุดอะเนำบาคาลพลลังงานแสงอาทิตย์ - อังชรมบุญ
บ้านกุดตาตำ ม. 2 ต. ทัพริง อ. พระทองคำ จ. นครราชสีมา



แปลน

ขนาดจริง

No Scale

รูปตัด

ขนาดจริง

No Scale



โครงการนี้ทำ

ชุดอะเนำบาคาลพลลังงานแสงอาทิตย์

ที่ตั้งโครงการ

อ. ทัพริง อ. พระทองคำ

เขียนแบบ

(นายชัชวาล
วิเศษกุล)

ตรวจ

เห็นชอบ

อนุมัติ

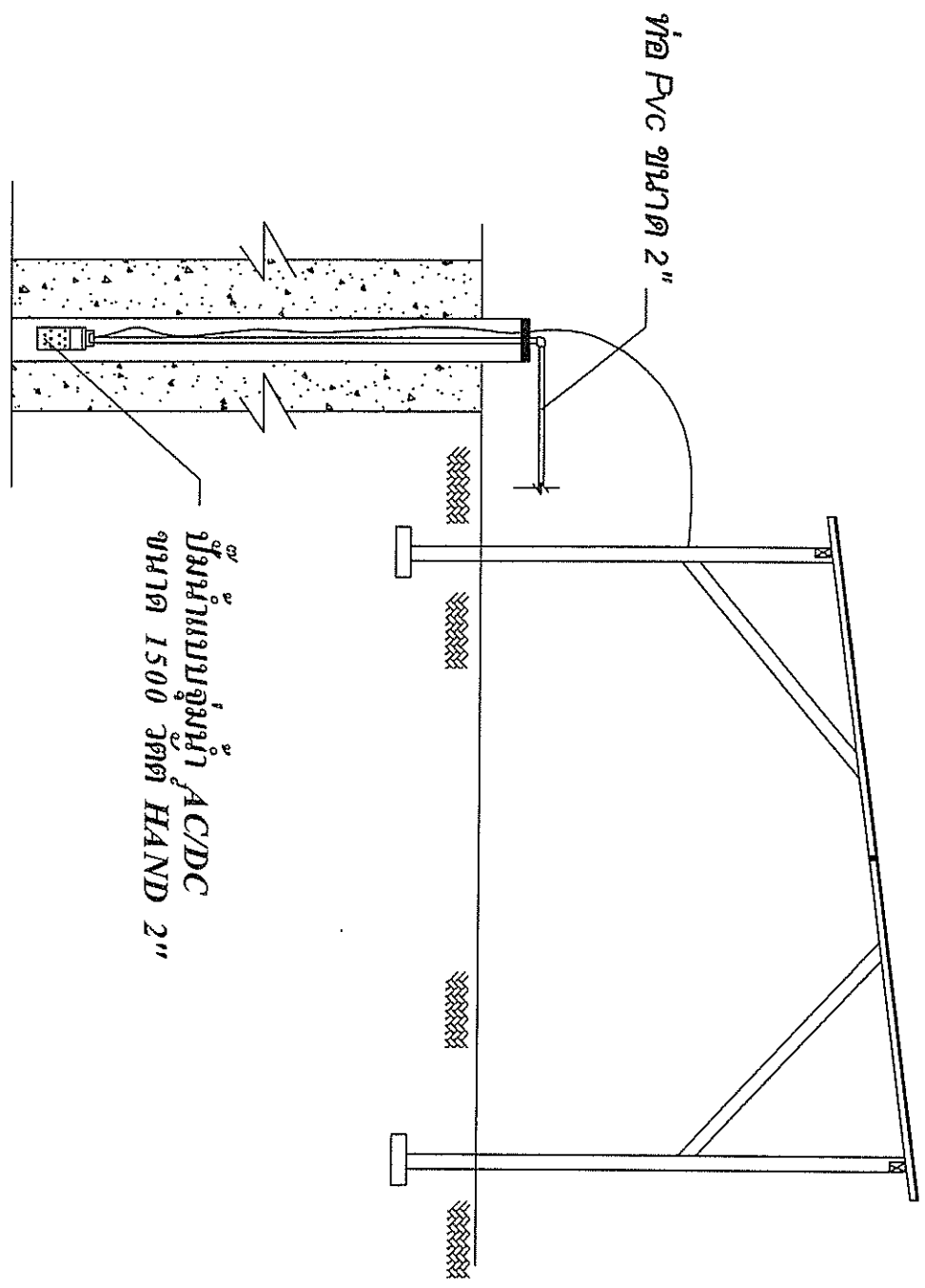
นางสาวใจ อาน
วงมณี อ.
รักษาการแทนคณบดี

นางคณบดี เทพ
นายก อเนก
บำรุงพิเศษ

แผ่นที่ 1 จาก

แบบสถาปัตย์

แผนที่ตั้งขบโครงการก่อสร้างจุดเอาน้ำบาดาลพลังงานแสงอาทิตย์ - อังเขมเป็ญ
บ้านกุดตาตำ ม. 2 ต. ห้วยพรง อ. พระทองคำ จ. นครราชสีมา



รูปตัดบ่อบาดาล

มาตราส่วน No Scale



โครงการที่

ชุดระบับ
พลังงานแสงอาทิตย์

ที่ตั้งโครงการ

บ้านกุดตาตำ
ม. 2 ต. ห้วยพรง อ. พระทองคำ

เขียนโดย

นายสุวิทย์
รัตกา

ตรวจ

นางสาวใจ อรุณ
รังษิณี อ.

เห็นชอบ

นางสาวใจ อรุณ
รังษิณี อ.

อนุมัติ

นายอานนท์ เทา
นายน อ.

แบบแปลน

วันที่

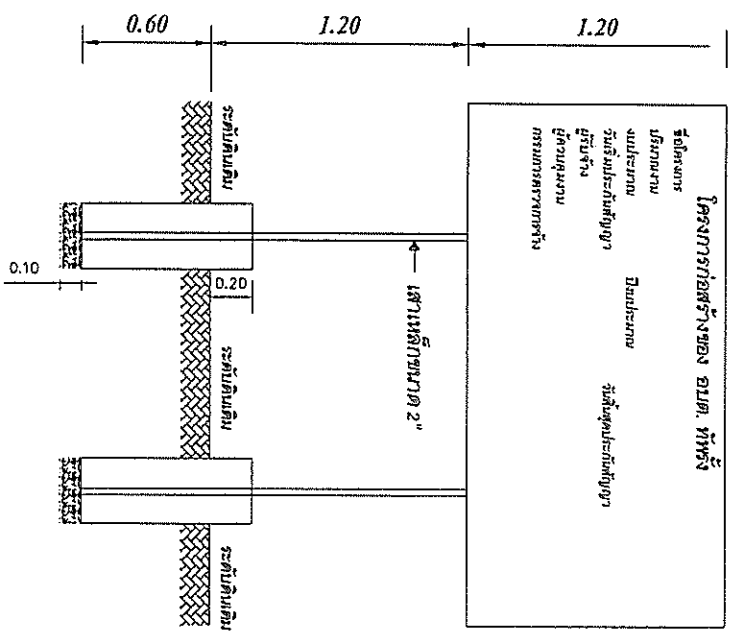
ฉบับที่

หน้า

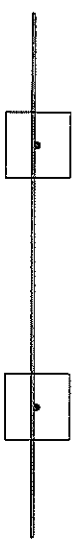
แบบ

รายละเอียดประกอบ แบบป้ายมาตรฐานสำหรับโครงการขององค์การบริหารส่วนตำบล

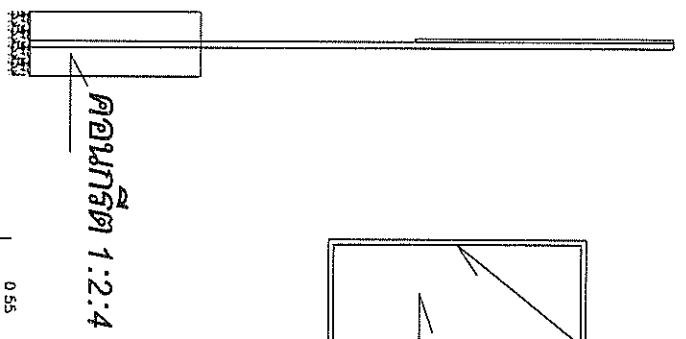
1. เสา หนึ่งป้ายทาสีเขียวทั้งสองข้าง วัสดุไม้ทน ก่อนทาสีจริงให้ทาสีกับสนิมก่อน 2 ครั้ง
2. ตัวหนังสือสีขาว
3. ขนาดตัวหนังสือกำหนดตามความเหมาะสม ข้อความตามแบบที่กำหนดข้างบน
4. แผ่นเหล็ก ขนาด กว้าง 1.20 เมตร ยาว 2.40 เมตร
5. จุดก่อสร้างป้ายกำหนดตามความเหมาะสม ให้สามารถมองเห็นชัดเจน



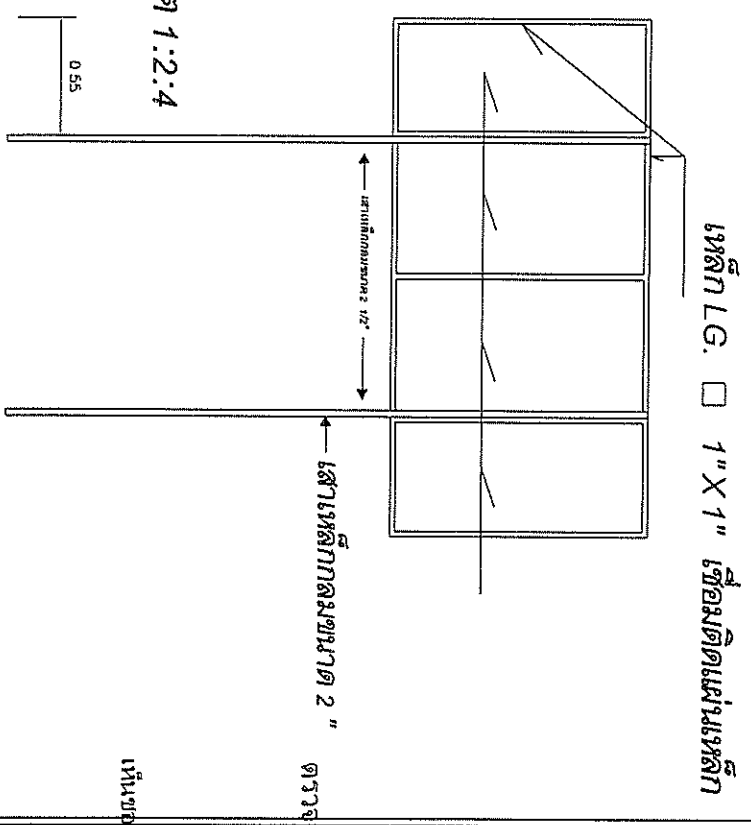
แบบป้ายโครงการ 1:25




รูปแบบแปลน 1:25

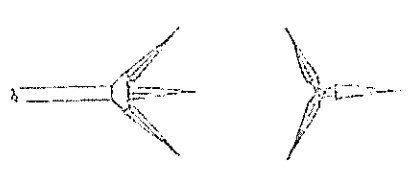
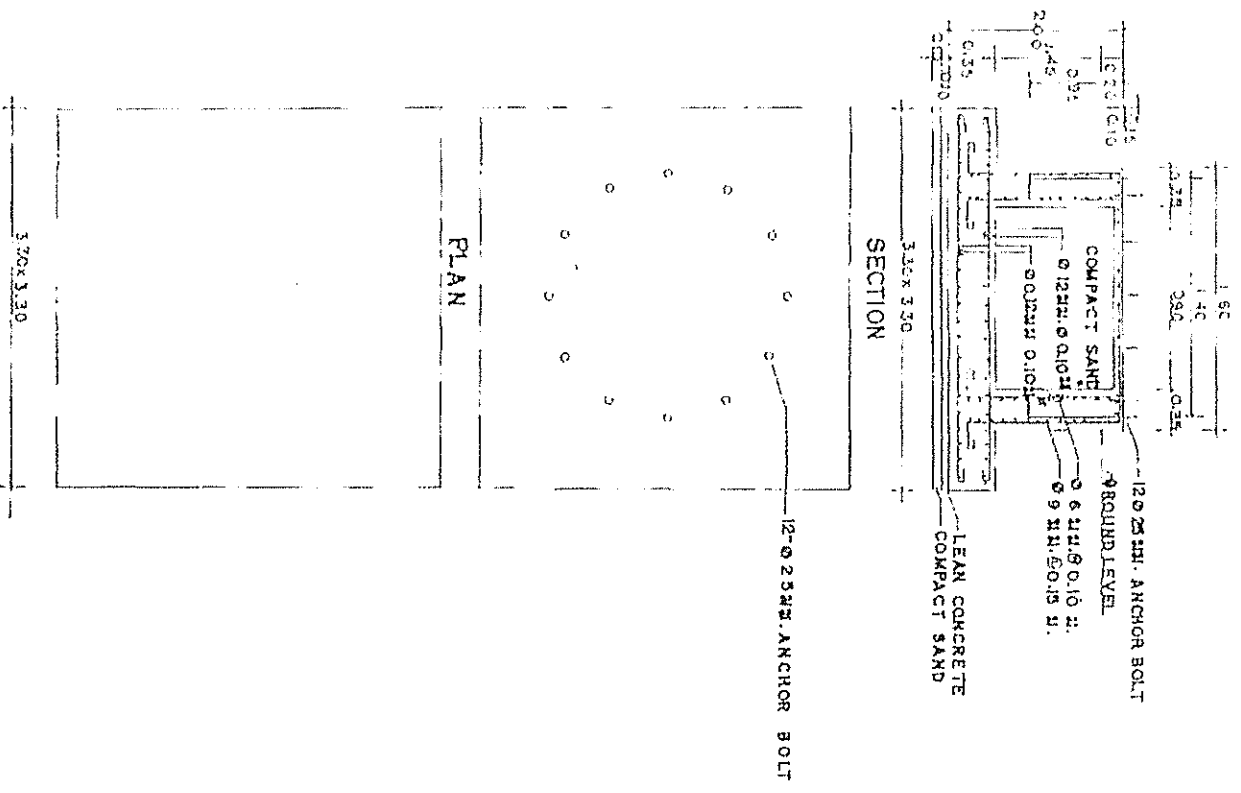


รูปด้านข้าง 1:25

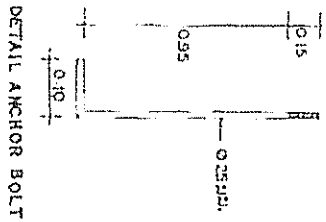


รูปด้านหลัง 1:25

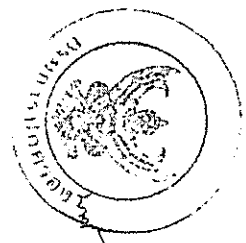
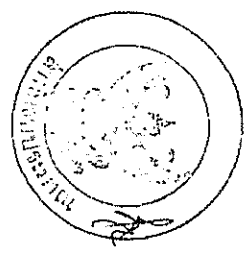
	
โครงการชื่อ	ยุทธศาสตร์
ที่ตั้งโครงการ	ผู้จัดทำ
เขียนโดย	หน้ากระดาษ
หน้ากระดาษ	จำนวน
หน้ากระดาษ	แบบแปลน



DETAIL LAP JOINT REINFORCEMENT



DETAIL ANCHOR BOLT



MS:117511
075877502211

07/15/2011

12/21/11

12/21/11

12/21/11

12/21/11

12/21/11

12/21/11

12/21/11

12/21/11

12/21/11

12/21/11

9/1.5-