



ประกาศองค์การบริหารส่วนตำบลท้อปั้ง  
เรื่อง ประกาศการเปิดเผยข้อมูลรายละเอียดค่าใช้จ่ายเกี่ยวกับการจัดซื้อจัดจ้างราคากลางและการคำนวณราคากลาง

ตามที่องค์การบริหารส่วนตำบลท้อปั้ง ได้จ้างเหมาโครงการก่อสร้างระบบประปา หมู่ที่ ๑๓ ตำบลท้อปั้ง อำเภอพระทองคำ จังหวัดนครราชสีมา เพื่อให้เป็นไปตามแนวทางการเปิดเผยรายละเอียดค่าใช้จ่ายเกี่ยวกับการจัดซื้อจัดจ้างตามพระราชบัญญัติการจัดซื้อจัดจ้างและการบริหารพัสดุภาครัฐ พ.ศ. ๒๕๖๐ จึงประกาศการเปิดเผยราคากลางและการคำนวณราคากลาง ดังรายละเอียดต่อไปนี้

ตารางแสดงวงเงินงบประมาณที่ได้รับการจัดสรรและราคากลางในงานจ้างก่อสร้าง

๑. ชื่อโครงการก่อสร้างระบบประปา หมู่ที่ ๑๓ ตำบลท้อปั้ง  
อำเภอพระทองคำ จังหวัดนครราชสีมา
๒. หน่วยงานเจ้าของโครงการ กองช่าง องค์การบริหารส่วนตำบลท้อปั้ง
๓. วงเงิน งบประมาณที่ได้รับการจัดสรร ๔๔๘,๓๐๐ บาท (-สี่แสนเก้าหมื่นแปดพันสามร้อยบาทถ้วน-)
๔. ลักษณะงานโดยสังเขปโครงการก่อสร้างระบบประปา หมู่ที่ ๑๓  
ตำบลท้อปั้ง ติดตั้งหอถังขนาด ๒๐ ลบ.ม. และถังกรองเหล็กพร้อมระบบแพสูบน้ำป้อนสูบน้ำ ๓ แรงม้า
๕. ราคากลางคำนวณ ณ วันที่ ๑ กันยายน ๒๕๖๓ เป็นเงิน ๔๔๘,๓๐๐ บาท
๖. บัญชีประมาณราคากลาง
  - ๖.๑. สรุปรประมาณราคาก่อสร้าง (ปร.๕)
  - ๖.๒. รายการประมาณการค่าก่อสร้าง (ปร.๔)
  - ๖.๓. ราคาวัสดุก่อสร้าง เดือน สิงหาคม ๒๕๖๓
๗. รายชื่อคณะกรรมการกำหนดราคากลาง
  - ๗.๑. นายไกลสุด ฉิมสันเทียะ ตำแหน่ง ผู้อำนวยการกองช่าง ประธานกรรมการ
  - ๗.๒. นางสาวศรินภัทร ฉอสันเทียะ ตำแหน่ง เจ้าพนักงานธุรการ กรรมการ
  - ๗.๒. นายกิตติโชค บุญคง ตำแหน่ง เจ้าพนักงานธุรการ กรรมการและเลขานุการ

จึงประกาศมาเพื่อประชาสัมพันธ์ให้ทราบโดยทั่วกัน

สั่ง ณ วันที่ ๘ เดือน กันยายน พ.ศ. ๒๕๖๓

(ลงชื่อ)

(นายสมเกียรติ กังศรานนท์)

นายกองค์การบริหารส่วนตำบลท้อปั้ง



ตารางแสดงวงเงินงบประมาณที่ได้รับการจัดสรรและราคากลางในงานจ้างก่อสร้าง

๑. ชื่อโครงการก่อสร้างระบบประปา หมู่ที่ ๑๓ ตำบลทัพรั้ง  
อำเภอพระทองคำ จังหวัดนครราชสีมา /หน่วยงานเจ้าของโครงการ กองช่าง องค์การบริหารส่วนตำบลทัพรั้ง
๒. วงเงิน งบประมาณที่ได้รับการจัดสรร ๔๙๘,๓๐๐ บาท (-สี่แสนเก้าหมื่นแปดพันสามร้อยบาทถ้วน-)
๓. ลักษณะงานโดยสังเขปโครงการก่อสร้างระบบประปา หมู่ที่ ๑๓ ตำบลทัพรั้ง  
ติดตั้งท่อถึงขนาด ๒๐ ลม.ม. และถังกรองเหล็กพร้อมระบบแพสูบน้ำปั๊มสูบน้ำ ๓ แรงม้า
๔. ราคากลางคำนวณ ณ วันที่ ๑ กันยายน ๒๕๖๓ เป็นเงิน ๔๙๘,๓๐๐ บาท
๕. บัญชีประมาณราคากลาง
  - ๕.๑.สรุปประมาณราคาค่าก่อสร้าง (ปร.๕)
  - ๕.๒.รายการประมาณการค่าก่อสร้าง (ปร.๔)
  - ๕.๓.ราคาวัสดุก่อสร้าง เดือน สิงหาคม ๒๕๖๓
๖. รายชื่อคณะกรรมการกำหนดราคากลาง
  - ๖.๑. นายไกลสุด ฉิมสันเทียะ ตำแหน่ง ผู้อำนวยการกองช่าง ประธานกรรมการ  
..... ทราบ
  - ๖.๒. นางสาวศรินทร์ภัทร ฉอสันเทียะ ตำแหน่ง เจ้าพนักงานธุรการ กรรมการ  
..... ทราบ
  - ๖.๓. นายกิตติโชค บุญคง ตำแหน่ง เจ้าพนักงานธุรการ กรรมการและเลขานุการ  
..... ทราบ

โครงการ ก่อสร้างระบบประปาบ้าน ม.13

ปริมาณงาน ติดตั้งท่อถึงขนาด 20 ลบ.ม. และถังกรองเหล็กพร้อมระบบแพสูบน้ำปั๊มสูบน้ำ 3 แรงม้า

สถานที่ก่อสร้าง บ้านตะเคียนงาม หมู่ที่ 13 ตำบล ท้องไร่ อำเภอ พระทองคำ จังหวัดนครราชสีมา

ประมาณการตามแบบ ปร.4 จำนวน 1 แผ่น ตามแบบเลขที่ /2563

ประมาณราคา เมื่อวันที่ 1 กันยายน 2563

ลำดับที่	รายการ	รวมค่างานต้นทุน	FACTOR F	รวมค่าก่อสร้าง+F	หมายเหตุ
1	ประเภทงานอาคาร	382,319.15	1.3056	499,155.88	Factor F -เงินล่วงหน้า 0.00% -ดอกเบี้ยเงินกู้ 5.00% -เงินประกันผลงานหัก 0.00% -เงินภาษีมูลค่าเพิ่ม 7.00%
สรุป	รวมเป็นราคาก่อสร้าง คิดเป็นเงินค่าก่อสร้างประมาณ			499,155.88 498,300.00	
					(สี่แสนเก้าหมื่นแปดพันสามร้อยบาทถ้วน)

## คณะกรรมการกำหนดราคากลาง

(ลงชื่อ).....ผู้ประมาณการ

(นายไกลสุด ฉิมสันเทียะ)

ผอ.กองช่าง

(ลงชื่อ).....ประธานกรรมการ

(นายไกลสุด ฉิมสันเทียะ)

(ลงชื่อ).....ตรวจ

(นางสาวยาใจ อรุณเจริญฉาย)

รองปลัดองค์การบริหารส่วนตำบลท้อฟ้า

(ลงชื่อ).....กรรมการ

(นางสาวศรินทร์พร ฉิมสันเทียะ)

(ลงชื่อ).....เห็นชอบ

(วรรธธณัฐ นิตติศักดิ์)

ปลัดองค์การบริหารส่วนตำบลท้อฟ้า

(ลงชื่อ).....กรรมการ

(นายกิตติโชค บุญคง)

(ลงชื่อ).....อนุมัติ

(นายสมเกียรติ กังศรานนท์)

นายกองค์การบริหารส่วนตำบลท้อฟ้า

โครงการก่อสร้างระบบประปา ม.13

ปริมาณงาน ติดตั้งทองถังขนาด 20 ลบ.ม. และถังกรองเหล็กพร้อมระบบแพสูบน้ำปั้มสูบน้ำ 3 แรงม้า

สถานที่ก่อสร้าง บ้านตะเคียนงาม หมู่ที่ 13 ตำบล ทับผึ้ง อำเภอบางบาล จังหวัดนครราชสีมา

ประมาณการตามแบบ ปร.4 จำนวน 1 แผ่น ตามแบบเลขที่ /2563

ที่	รายการ	หน่วย	จำนวน	วัสดุ + ค่าแรง		รวม	รวมค่าวัสดุและค่าแรง
1	งานติดตั้งถังแชมเปญ 20 ลบ.ม.และอุปกรณ์	ถัง	1.00	230,000.00	-	230,000.00	230,000.00
	1.1 น้ำยาประสานท่อ 250 กรัม	กระป๋อง	1.00	250.00	-	250.00	250.00
	1.2 ประตุน้ำทองเหลือง 2"	ตัว	2.00	1,100.00	-	1,100.00	2,200.00
	1.3งานประสานระบบ ท่อ PVC 2"	ท่อน	10.00	154.21	46.26	200.47	2,004.73
	1.4 เชื่อมต่อกับระบบประปา	งาน	1.00	500.00	150.00	650.00	650.00
	1.5 สวิตแรงดัน (Handy well) และเกจแรงดันพร้อมอุปกรณ์	งาน	1.00	4,500.00	1,350.00	5,850.00	5,850.00
	1.6 สายล่อฟ้าพร้อมอุปกรณ์	งาน	1.00	2,500.00	500.00	3,000.00	3,000.00
2	- ติดตั้งถังกรองน้ำพร้อมทรายกรองและเค้นระบบ	ถัง	1.00	72,500.00	2,500.00	75,000.00	75,000.00
3	<b>งานแพสูบน้ำ</b>						
	- เหล็กกล่อง 3/4"	ท่อน	5	216.00	64.80	280.80	1,404.00
	-เหล็ก GS 3/4"	ท่อน	10	339.00	101.70	440.70	4,407.00
	-METAL SHEET พร้อมอุปกรณ์	ตร.ม.	1	200.00	15.00	215.00	215.00
	-ถังพลาสติก 200L	ถัง	4	800.00		800.00	3,200.00
	-งานทาสี	ตร.ม.	7	45.00	35.00	80.00	560.00
	-สายไฟ VHF 2x2.25 ตร.ม. ยาวม้วนละ 100 ม.	ม้วน	1	1,439.00	250.00	1,689.00	1,689.00
	-สายไฟ VCT 3x2.25 ตร.ม. ยาวม้วนละ 100 ม.	ม้วน	2	3,000.00	250.00	3,250.00	6,500.00
	-ท่อร้อย PVC 1" รวมข้อต่อ	ท่อน	8	60.00	10.00	70.00	560.00
	-ท่อเหล็กอบสังกะสี 2"	ท่อน	1	1,051.00	100.00	1,151.00	1,151.00
	-ท่อ PE 2"	เมตร	120	60.00	10.00	70.00	8,400.00
	-ข้อต่อท่อ PE 2"	ตัว	3	250.00	150.00	400.00	1,200.00
	-เช็ควาล์ว ทองเหลือง 2"	ตัว	1	1,200.00	100.00	1,300.00	1,300.00
	-บอลวาล์วเหล็ก 2"	ตัว	1	660.00	100.00	760.00	760.00
	-ฟุตวาล์วทองเหลือง 2"	ตัว	1	640.00	50.00	690.00	690.00
	-ท่อ PVC 2" ชั้น 8.5	ท่อน	2	154.21	10.00	164.21	328.42
	-งานข้อต่อ นิปปเปิล และอุปกรณ์ยึดท่อ	ชุด	1	500.00		500.00	500.00
4	-เครื่องสูบน้ำหยดโขงขนาด 3 แรงม้า 1 เฟส พร้อมอุปกรณ์	ชุด	1.00	16,000.00	1,000.00	17,000.00	17,000.00
	-ตู้ควบคุมเครื่องสูบน้ำหยดโขงขนาด 3 แรงม้า ชนิดกันน้ำ	ชุด	1.00	9,500.00	1,000.00	10,500.00	10,500.00
6	- บัญชีโครงการ	ป้าย	1.00	2,500.00	500.00	3,000.00	3,000.00
	รวมงานต้นทุน						382,319.15

(ลงชื่อ).....ผู้ประมาณการ

(นายโกศลสุด นิมนต์ทิยะ)

ผอ.กองช่าง

# โครงการก่อสร้างระบบประปา ม.13

ปริมาณงาน ติดตั้งหอถังขนาด 20 ลบ.ม. และถังกรองเหล็กพร้อมระบบแปะสีบนหน้าปมสูบน้ำ 3 แรงมา

สถานที่ก่อสร้าง บ้านตะเคียนงาม ม.13

ตำบลพริ้ง อำเภอพระทองคำ จังหวัดนครราชสีมา

องค์การบริหารส่วนตำบลพริ้ง

ตำบลพริ้ง อำเภอพระทองคำ จังหวัดนครราชสีมา



เขตตำบลหนองทราย  
บ้านท่ามะปราง

บ้านท่ามะปราง

บ้านท่ามะปราง

จุดที่ตั้งโครงการ

ที่ทำการผู้ใหญ่บ้าน ม.13

ศาลากลางบ้าน ม.13

โรงเรียนตะติงงม

บ้านท่ามะปราง

บ้านท่ามะปราง

บ้านท่ามะปราง

บ้านท่ามะปราง

บ้านท่ามะปราง

บ้านท่ามะปราง

บ้านท่ามะปราง

บ้านท่ามะปราง

บ้านท่ามะปราง

บ้านท่ามะปราง

บ้านท่ามะปราง ม.6

บ้านท่ามะปราง

สัญลักษณ์	ความหมาย
☐	ศาลากลางบ้าน
⌂	โรงเรียน
⛪	วัด
🏠	อาคารทางราชการ
🏡	ตั้งประจำ
🏥	ลำพวย
🏠	สระน้ำ ท้องน้ำ
🌊	ทิศเหนือ

องค์การบริหารส่วนตำบลท่าช้าง  
แบบก่อสร้าง

ก่อสร้างระบบประปาบ้าน ม.13

แบบแปลน  
แผนที่ตั้งโครงการ

เขียนแบบ-ออกแบบ

(นายปกาสัย จินสังข์) ผ.บ.กองช่าง

ตรวจ

(นางสาวไฉฉา อรุณเจริญพงษ์) รองปลัด อบต.

บันทึกขอ

(บรรจง นันท์ นิตยศักดิ์) ปลัด อบต.

อนุมัติ

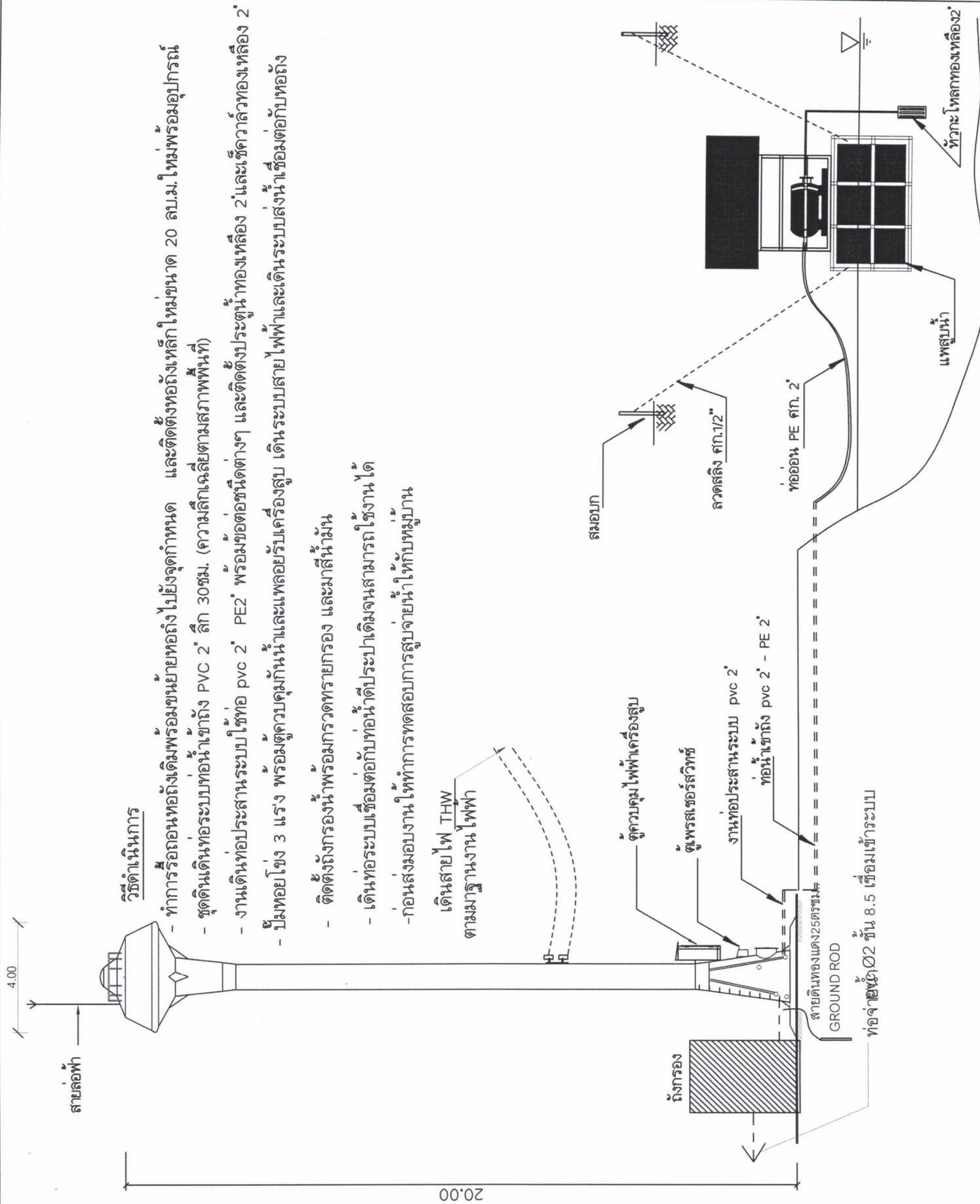
(นายสมเกียรติ กังสราพันธ์) นายก อบต.

วันที่ 1 / 09 / 2563

หน้า 1 / 2563

แผนที่

# แผนที่ตั้งโครงการ

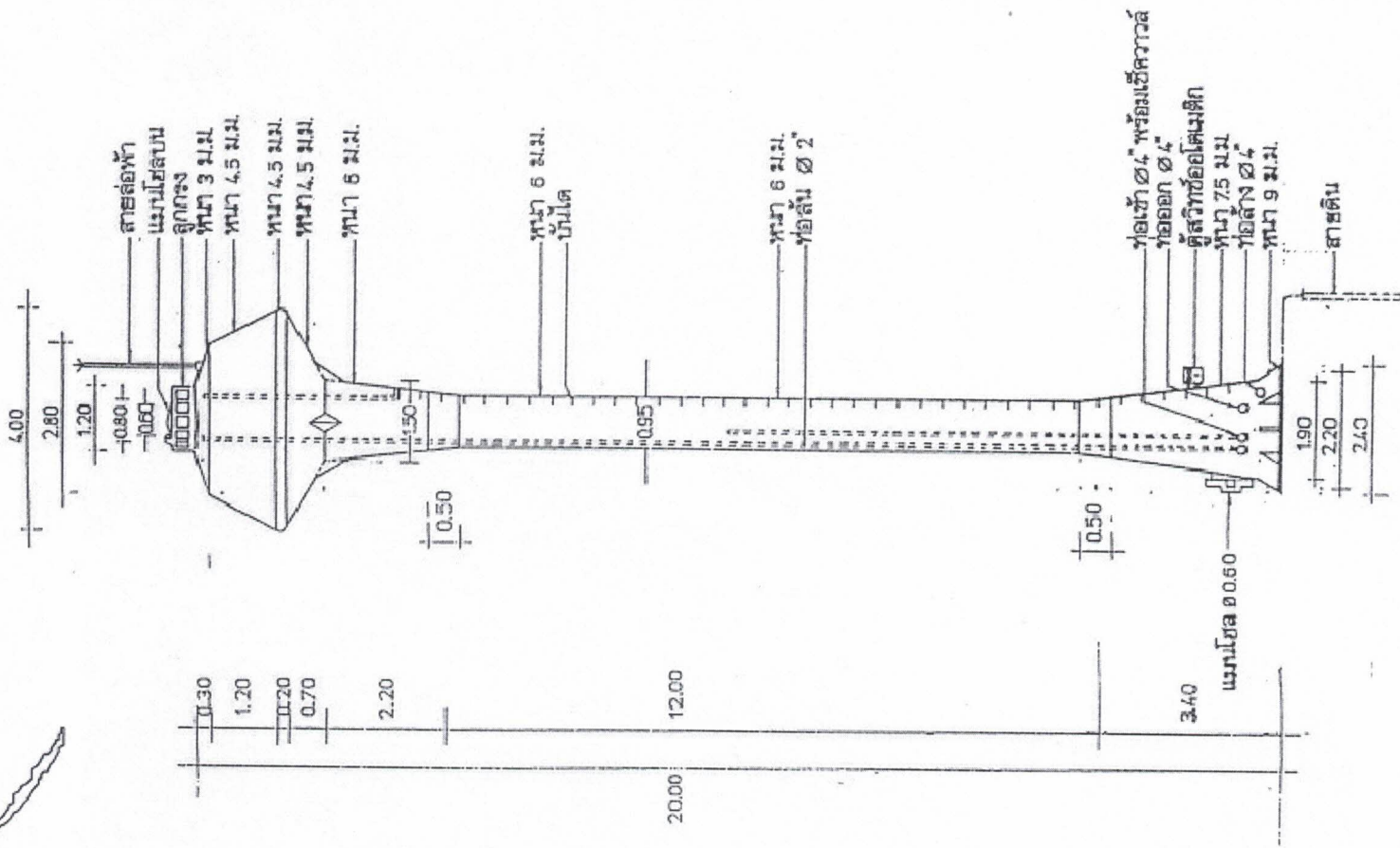


วิธีดำเนินการ

- ทำการร้อยท่อน้ำประปาเชื่อมขมจนขยายท่อน้ำไปยังจุดกำหนด และติดตั้งท่อถึงเหล็กใหม่ขนาด 20 ลม.ม.ใหม่พร้อมอุปกรณ์
- ชุดดินเดินท่อระบบท่อน้ำเข้าถัง PVC 2" ลึก 30 ซม. (ความลึกเฉลี่ยตามสภาพพื้นที่)
- งานเดินท่อประสาธาณระบบใช้ท่อ pvc 2" PE2" พร้อมท่อต่อชนิดต่างๆ และติดตั้งประตุน้ำท่อน้ำของเครื่อง 2" และเห็นความยาวของเครื่อง 2" บมทอยเชิง 3 แรง พร้อมตุ้มน้ำประปาและแปะรอยรับเครื่องสูบลม เห็นระบบสายไฟและเดินระบบส่งน้ำเชื่อมต่อกับท่อถึง
- ติดตั้งถังกรองน้ำพร้อมกรวดทรายกรอง และหมักสีน้ำมัน
- เดินท่อระบบเชื่อมต่อกับท่อน้ำดีประปาเดิมจนสามารถใช้งานได้
- ก่อนส่งมอบงานให้ทำการทดสอบการสูบลมจ่ายน้ำให้กับหมู่บ้าน

เดินสายไฟ THW ตามมาตรฐานไฟฟ้า

องค์การบริหารส่วนตำบลห้วยทับทัน	แบบก่อสร้าง
กองช่างระบบประปาบ้าน ม.13	แบบแสดง
วิธีดำเนินการ	วิธีแบบ-ออกแบบ
(นายโกสุม คุ้มสันเทียะ) นายก อบต.	
ชื่อ	
(นางสาวภาณี อรุณเจริญฉาย) รองนายก อบต.	
วันที่	
อนุมัติ	
วันที่อนุมัติ	01 / 09 / 2563
ตำแหน่ง	ช่างเทคนิค / 2563



องค์การบริหารงานส่วนตำบลทั้ง  
 ๒๒ อำเภอ

ก่อสร้างโดยงบประมาณ ม.๒

แบบแสดง  
 ขยายถึงขนาดใหญ่

เขียนแบบ-ออกแบบ

(นาย ไกลสุด ฉิมสันเทียะ)  
 ผ.บ.กองช่าง

๓๓๖๖

(นางสาวใจ อรุณเจริญสุข)  
 รองปลัด อบต.

(บรรพต นันท์ นิตยภัค)  
 ปลัด อบต.

อนุมัติ

(นายสมเกียรติ กิ่งสวนนท์)  
 นายก อบต.

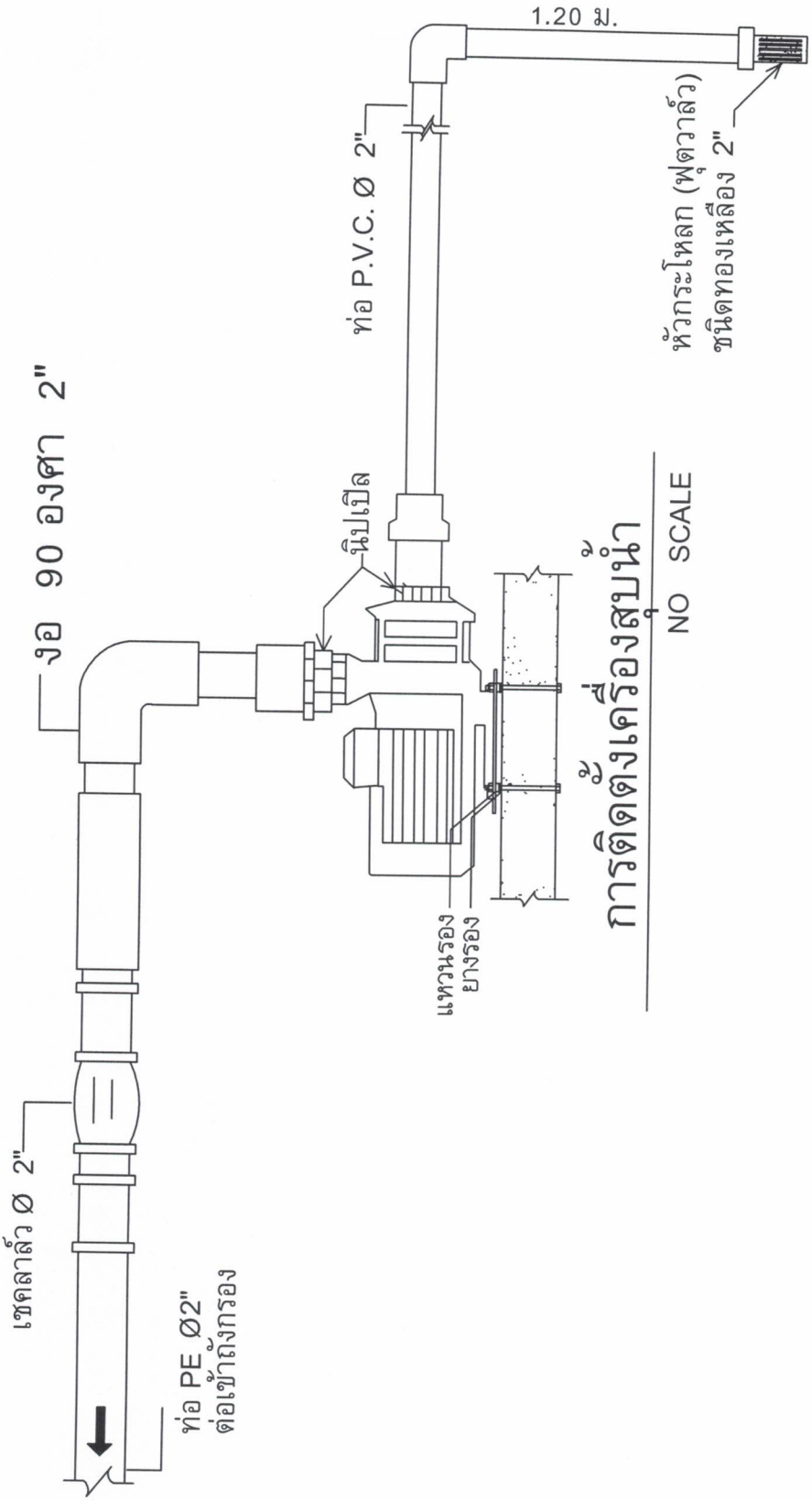
วันที่อนุมัติ  
 ๐๗/๐๙/๒๕๖๓

แบบเลขที่  
 / ๒๕๖๓

แผ่นที่



เชคาลัว Ø 2"      งอ 90 องศา 2"



การติดตั้งเครื่องสูบน้ำ

NO SCALE

หัวกระโหลก (ฟุตวาล์ว)  
ชนิดทองเหลือง 2"

องค์การบริหารส่วนตำบลท่งศรี  
แบบก่อสร้าง

ก่อสร้างระบบประปาบ้าน ม.13

แบบแสดง

ขบวนการติดตั้งท่อประปา

เขียนแบบ-ออกแบบ

*[Signature]*  
(นาย) ภาณุศักดิ์ จินสันเทษะ  
ผอ.กองช่าง

๑๕๖๖

*[Signature]*  
(นางสาว) ภาณุใจ อรุณเจริญฉาย  
รองปลัด อบต.

เห็นชอบ

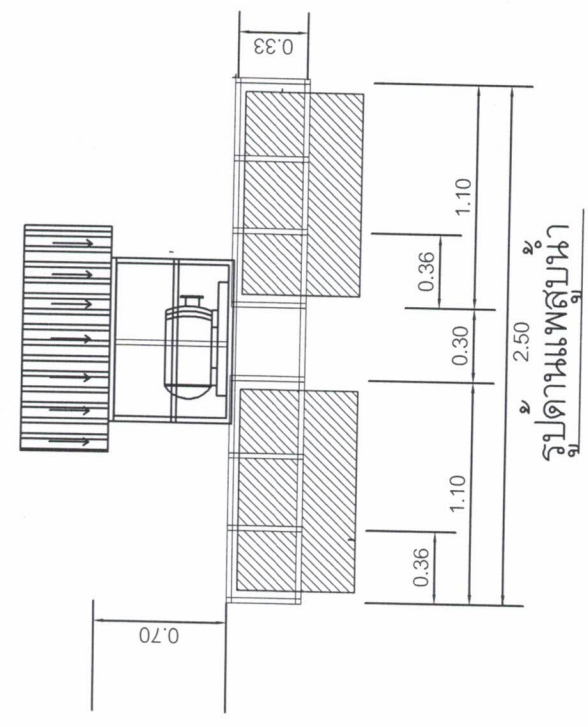
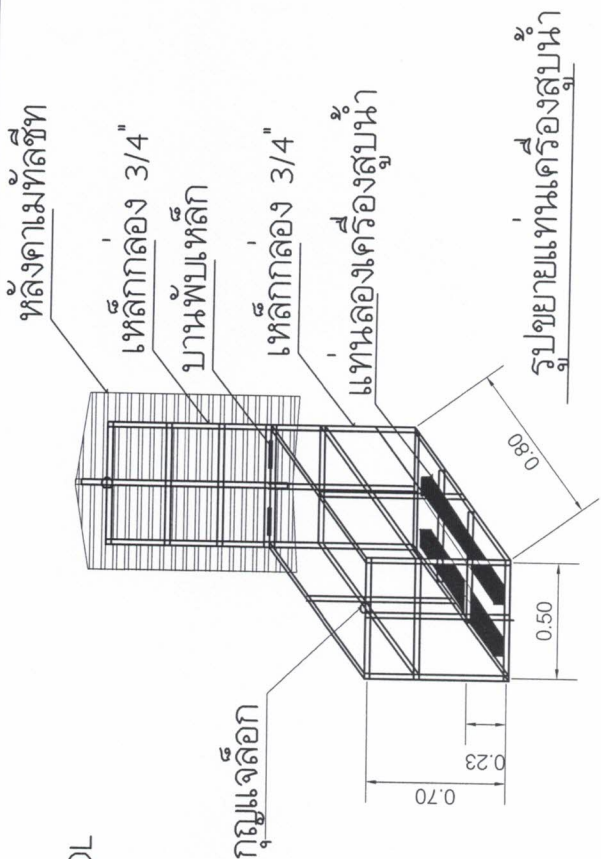
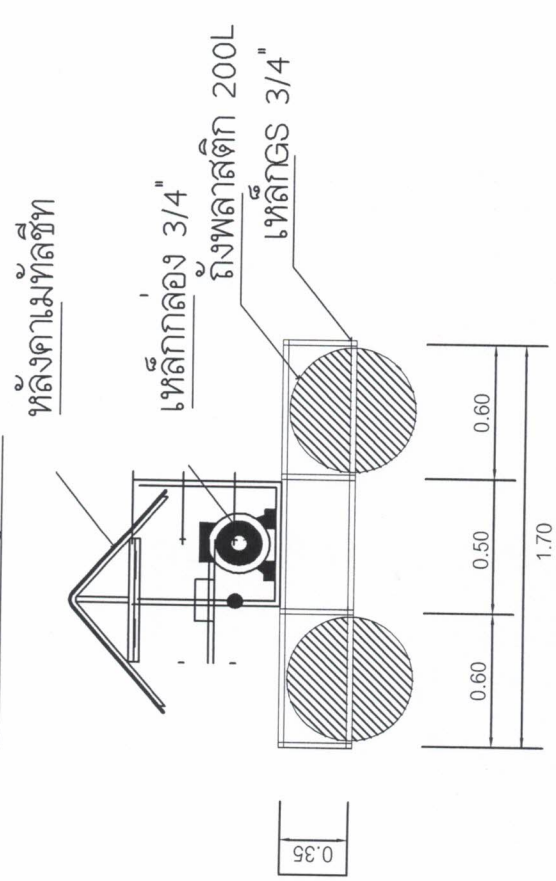
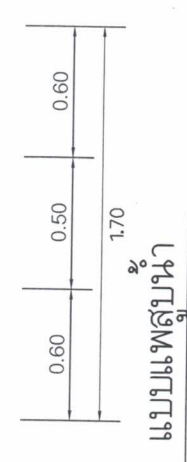
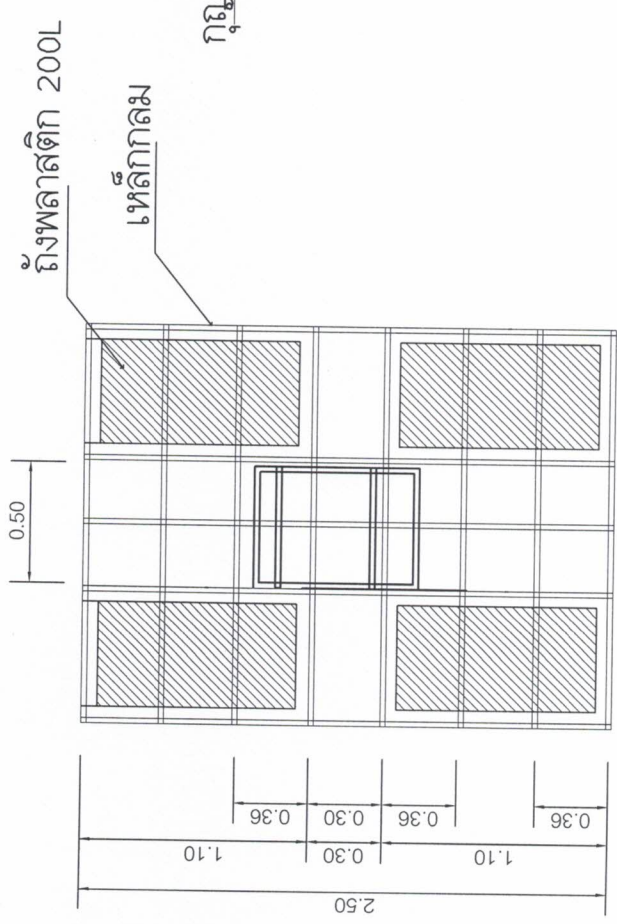
*[Signature]*  
(นาย) ธีรพัฒน์ นิตติศักดิ์  
ปลัด อบต.

อนุมัติ

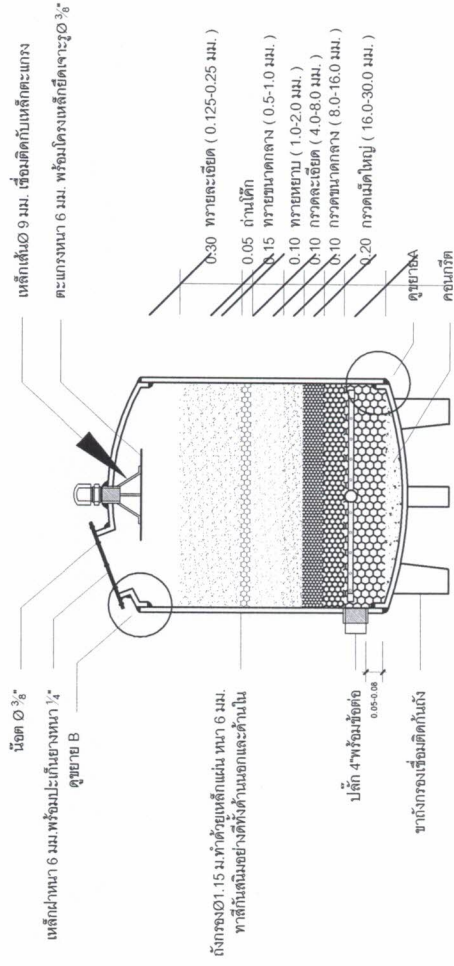
*[Signature]*  
(นาย) อดิเรก นิตติศักดิ์  
นายก อบต.

วันที่ออก/ปี      แบบเลขที่  
01 / 09 / 2563      / 2563

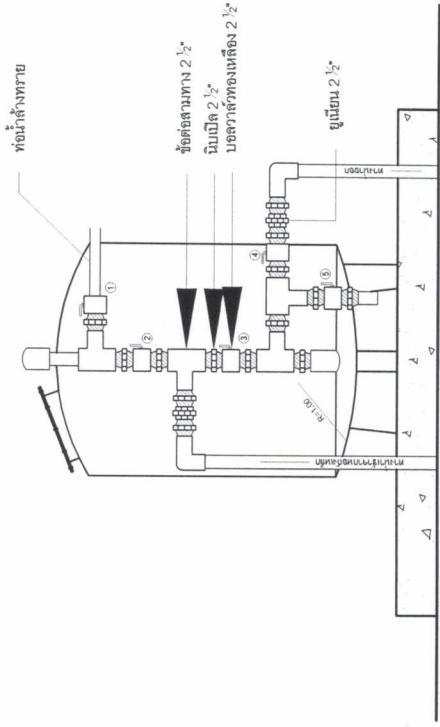
แผ่นที่



องค์การบริหารงานส่วนตำบลโพธิ์เรียง	แบบก่อสร้าง	ก่อสร้างระบบประปาพ. ม.๒	แบบแสดง	ขยายแพลงหน้า	เขียนแบบ-ออกแบบ	(นาย ไกลสุค นิสันเวียง) ผ.บ.กองช่าง	๑๖๖๑	(นางสาวใจ อรุณเจริญชัย) รองปลัด อบต.	เห็นชอบ	(บรรจพูนันท์ นิตติศักดิ์) ปลัด อบต.	อนุมัติ	(นายสมเกียรติ กิ่งสุวรรณนท์) นายก อบต.	วันที่อนุมัติ	แบบเลขที่
													๐๑ / ๐๙ / ๒๕๖๓	๑ / ๒๕๖๓

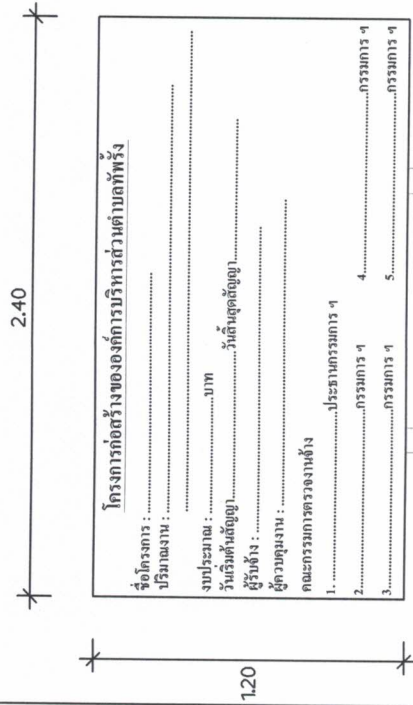


รูปตัดแสดงวัสดุอุปกรณ์ภายในถังกรอง 1:15

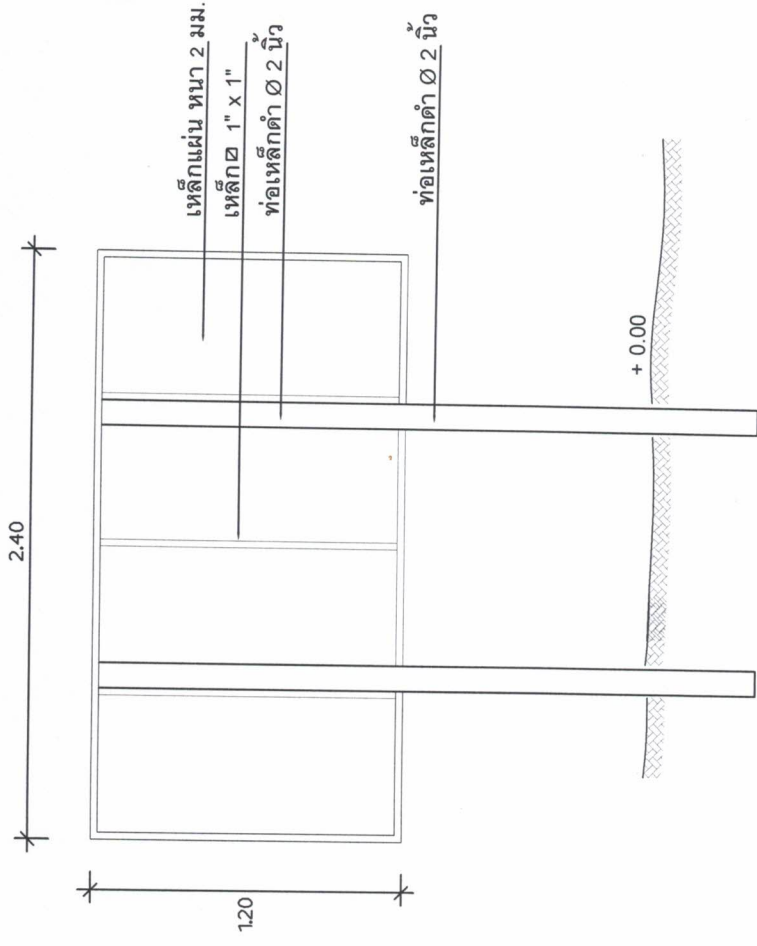


รูปแสดงวัสดุอุปกรณ์ภายนอกถังกรอง 1:20

องค์การบริหารงานส่วนตำบลที่พรัง
แบบก่อสร้าง
ก่อสร้างระบบประปาบ้าน ม.13
แบบแปลน
ถังกรอง
เขียนแบบ-ออกแบบ
(นาย ไกลสุด ฉิมรินทร์ยะ) ผอ.กองช่าง
๒๒๖๖
(นางสาวจาง อรุณเจริญสุข) รองปลัด อบต.
เห็นชอบ
(วราวุฒินันท์ นิตติศักดิ์) ปลัด อบต.
อนุมัติ
(นายสมเกียรติ กังวานนท์) นายก อบต.
วันที่อนุมัติ
01 / 09 / 2563
แบบเลขที่
/ 2563
แผ่นที่



รูปด้านหน้า  
NOT TO SCALE



รูปด้านหลัง  
NOT TO SCALE

รายการประกอบแบบ

1. ทาสีกันสนิม 2 ครั้ง และทาสีน้ำมันสีเขียวทับ 2 ครั้ง
2. ขนาดตัวอักษรต้องมีขนาดที่เหมาะสมกับข้อความและขนาดของป้าย ใช้สีน้ำมันสีขาว
3. ทำการติดตั้งป้ายในบริเวณพื้นที่โครงการ ติดตั้งในจุดที่ปลอดภัยไม่บดบังทัศนียภาพในการมองเห็นของผู้สัญจรเส้นทาง
4. เเทคอนกรีตยี่ดูฐานเสาทุกต้น ตามแบบ

องค์กรบริหารงานส่วนตำบลที่พึง แบบก่อสร้าง	องค์กรบริหารงานส่วนตำบลที่พึง
ก่อสร้างระดมงบประมาณ ม.๖	
แบบแสดง	
ป้ายโครงการ	
เขียนแบบ-ออกแบบ	
(นายไกรศักดิ์ ฉิมสันเวียง) ผ.ก.อ.ท.จ.	
๕๖๖๖	
(นางศรภายใจ อรุณเจริญชัย) รองปลัด อบต.	
เขียนขอบ	
(บรรพตธนันท์ นิตติศักดิ์) ปลัด อบต.	
อนุมัติ	
(นายสมเกียรติ คุ้มคราวนท์) นายก อบต.	
วันที่อนุมัติ	แบบแสดงที่
01 / 09 / 2563	/ 2563
แผนที่	